

Akumulační kamnářský omítací šamot- AKUMOL40 tloušťka 40

## **Oblouk R1100 250x30d -12 do kruhu - AKUMOL40-OA1100**

18 ks skladem

Oblouk R1100 drážkovaný 250x30d -12 do kruhu - AKUMOL40-OA1100 - akumulací šamot  
Všechny obloukové tvarovky lze vzájemně kombinovat při atypických obestavbách. Kruhy a oblouky působí v prostoru přirozeně a zvyšují ergonomii bydlení.

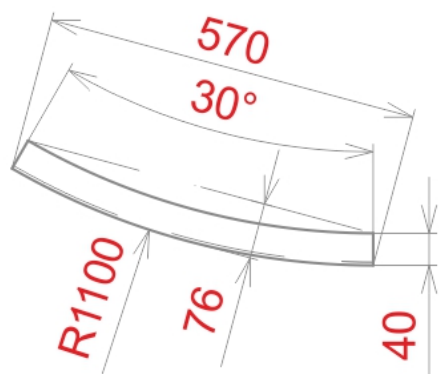
Kód produktu	<b>720.0000000015</b>
Výrobce	<b>profikrby</b>

Cena	<b>683,60 Kč</b> 564,96 Kč bez DPH
------	---------------------------------------

# AK-OA1100 - Oblouk

R1100 – 10,3 kg

---



## Parametry

Rozměry

250x30 - 12 segmentů do kruhu

---

Hmotnost	<b>10.78</b>
Objemová hmotnost kg/m <sup>3</sup>	<b>1900 až 2000 kg/m<sup>3</sup></b>
Pevnost v tlaku MPa	<b>15 MPa</b>
Odolnost na termický šok	<b>minimálně 30</b>
Akumulace 5 hodin - W/m <sup>2</sup>	<b>600W při 60C, 800W při 80C</b>
Žáruvzdornost	<b>164 ISO</b>
Obsah Al <sub>2</sub> O <sub>3</sub>	<b>34</b>
Obsah Fe <sub>2</sub> O <sub>3</sub>	<b>2,5</b>
Pórovitost %	<b>25 až 30%</b>
Teplota použití	<b>do 1100C</b>
Tepelná vodivost	<b>1,2-20°C, 1,4-300°C, 1,6-600°C (W.m<sup>-1</sup>.K<sup>-1</sup>)</b>
Způsob výroby	<b>Šamot S III-KP</b>
Doporučené konstrukční lepidlo	<b>Rudomal, Smal</b>
Lepidlo pro lepení topenišť	<b>Rudomal flexi, Rudomal</b>
Balení/přeprava	<b>Na paletě</b>
Tolerance rozměrová	<b>do 150 mm +/- 3 mm, nad 150 mm +/- 2.2%</b>

## Detailní popis

Oblouk R1100 drážkovaný 250x30d -12 do kruhu - AKUMOL40-OA1100 - akumulační šamot Všechny obloukové tvarovky lze vzájemně kombinovat při atypických obestavbách. Kruhy a oblouky působí v prostoru přirozeně a zvyšují ergonomii bydlení.

Oblouk R1100 drážkovaný 250x30d -12 do kruhu - AK-OA1100

Všechny obloukové tvarovky lze vzájemně kombinovat při atypických obestavbách. Kruhy a oblouky působí v prostoru přirozeně a zvyšují ergonomii bydlení.

## Šamot- obecné informace

## Šamot - obecné informace

Pro výrobu šamotu se používají přírodní těžené suroviny, a příměsi dávají šamotům různých výrobců charakteristické zbarvení.

Základní směs pro výrobu šamotu se skládá z - ostřiva, což jsou zpravidla drcené pálené jíly, kaoliny nebo jílovce. Jako plastická vazební složka se používají vazné žárovzdorné jíly a kaoliny.

Dále podle následného zpracování se rozlišuje zpracování polosuché směsi lisováním, nebo směs s menším množstvím ostřiva o větší vlhkosti pro tažení, nebo ruční zpracování.

Hotové výrobky se suší a dále vypalují v pecích. Teploty výpalu kamnářským materiálů se pohybují kolem 1200C.

Největší český výrobce kamnářského sortimentu je P-D Refractories.

Povrch taženého šamotu:



Lisované šamotové tvarovky





Omítací akumulční šamotové tvarovky AKUMOL



Póry působí v šamotu jako přirozený tlumič šíření napětí a jsou schopny ukončit narůstající trhlinu. Velikost a množství pórů má také rozhodující vliv na izolační schopnost materiálu, proto při výrobě kamnářského šamotu jde vždy o kompromis mezi potřebou rychlého přenosu tepla, akumulací a odolností proti změnám teploty. Uvnitř topeniště krbové vložky potřebujeme dlouho držet teplo a udržet tah v komínu při dohořívání paliva - proč? Aby bylo dosaženo co nejvyšší čistoty skla a topeniště při klesající teplotě v ohništi - například krbové vložky Kobok mají standardní vyzdívku topenišť 50 mm a právě v kombinaci s dalšími akumulčními prvky (akumulčními obklady pláště krbových vložek kobok a akumulčními prstenci na kouřovodech) mají vynikající vyhoření paliva a výbornou čistotu skla při všech režimech topení. Tloušťka, respektive hmotnost vyzdívky v topeništích natolik přirozeně reguluje proces spalování, že dobře vyladěný systém nepotřebuje další regulace hoření.

AKUMOL - šamot, je materiál, který obsahuje větší množství jemných částic, kaolínu - má tedy větší měrnou hmotnost, vyšší akumulční schopnost a rychlejší předávání tepla - výsledkem je dobrý kompromis mezi cenou, akumulací, a rychlostí akcelerace stavby krbů. Akumol oproti ostatním materiálům má výhodu právě v dobré akceleraci rozehrátí stavby krbu a akumulční dobu která se dimenzuje tloušťkou stavby. Moderní doba vyžaduje

## Galerie

