

tepelně izolační návlek

## **DH102 - D100 L10m na flexibilní trubky**

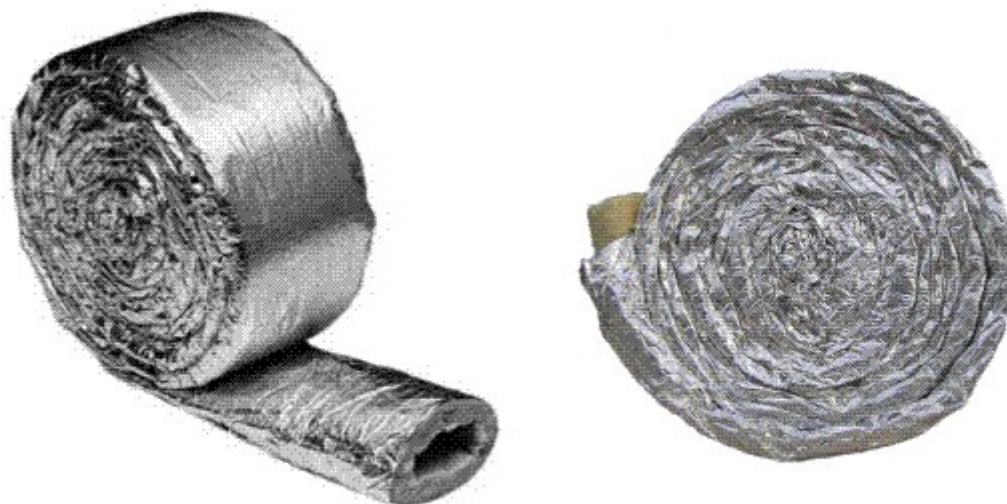
0 ks skladem

DH102 tepelně izolační návlek D100 L10m na flexibilní trubky - Tepelně izolační návlek na potrubí, je vysoceohebný, nehořlavý s tloušťkou izolace 25 mm

Kód produktu	<b>630.0000000020</b>
Výrobce	<b>Multi-VAC</b>

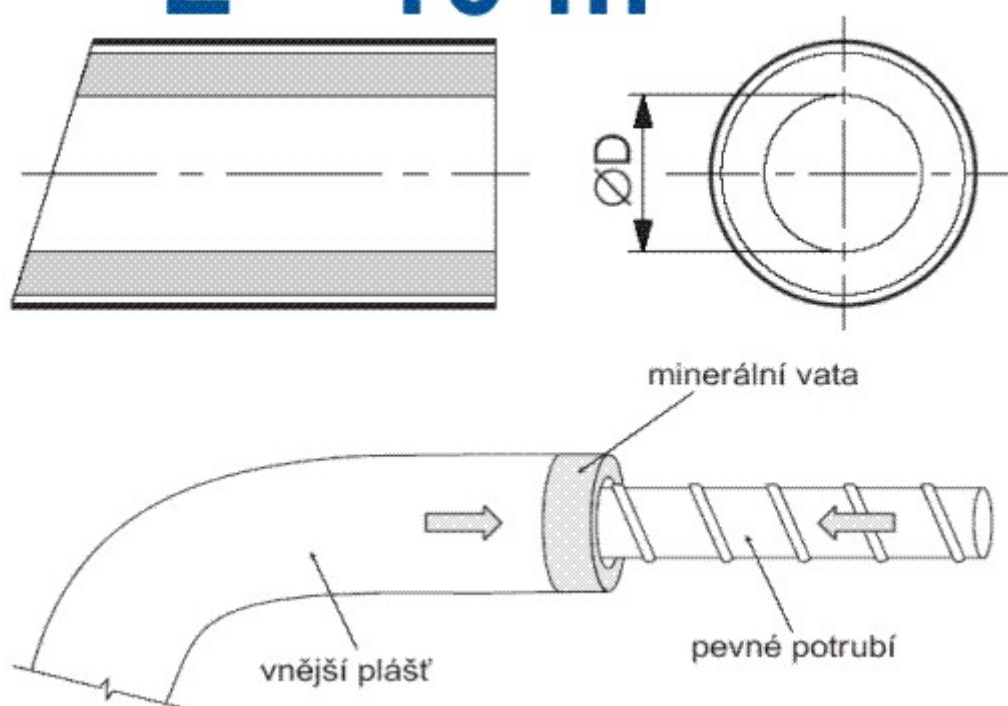
Cena	<b>1 706,68 Kč</b> <b>1 410,48 Kč bez DPH</b>
------	--

# TEPELNĚ IZOLAČNÍ NÁVLEK PRO FLEXI TRUBKY



**D = 100 mm**

**L = 10 m**



## Parametry

Rozměr (mm)

**průměr 100 mm;**

Materiál	<b>minerální vlna 25mm - Al/laminát</b>
----------	---

---

Provozní teplota	<b>do 140 °C</b>
------------------	------------------

---

Balení	<b>Srolováno D500</b>
--------	-----------------------

---

### **Detailní popis**

DH102 tepelně izolační návlek D100 L10m na flexibilní trubky - Tepelně izolační návlek na potrubí, je vysoce odolný, nehořlavý s tloušťkou izolace 25 mm

DH102 tepelně izolační návlek D100 L10m na flexibilní trubky

Návlek se dodává stočený v roli a je určený pro tepelnou izolaci flexo trubek a jiných potrubí.