

tepelně izolovaná hliníková trubka

DI102 AI - D100 L10m

0 ks skladem

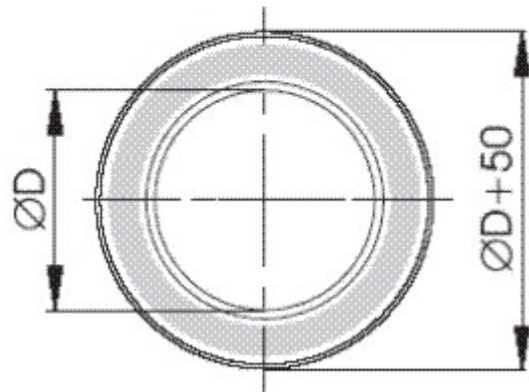
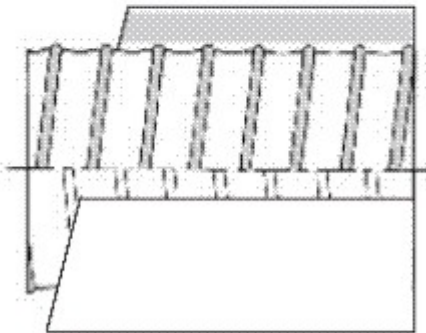
DI102 AI tepelně izolovaná hliníková trubka D100 L10m - tepelně izolovaná hliníková ohebná hadice

Kód produktu	630.0000000015
Výrobce	Multi-VAC

Cena	2 320,54 Kč 1 917,80 Kč bez DPH
------	--



D = 100 mm
L = 10 m



Parametry

Rozměr (mm)

průměr 100 mm; délka 10m

Materiál	hliník/polyester 45 mikronů- minerální vlna - Al/laminát
Provozní teplota	do 140 °C
Balení	Kartonová krabice - stlačená délka max 1200mm

Detailní popis

DI102 Al tepelně izolovaná hliníková trubka D100 L10m - tepelně izolovaná hliníková ohebná hadice

DI102 Al tepelně izolovaná hliníková trubka D100 L10m

Tato hadice plně nahrazuje klasické izolované potrubí. Vyniká snadnou mntáží, hlavně na méně přístupných místech. Používá se na odbočkách z hlavního potrubí.