

Kouřovod průměr D150

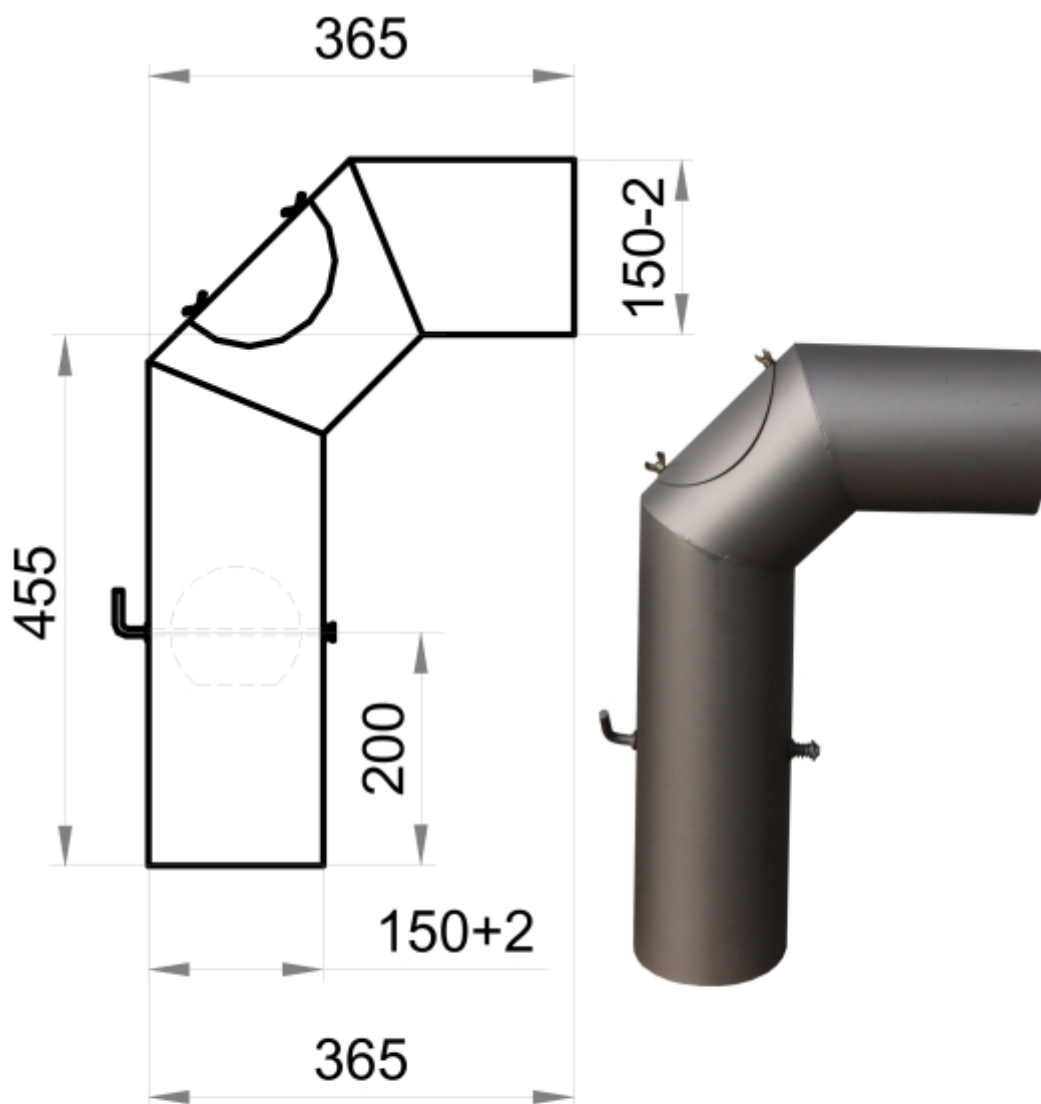
## **Koleno D150 Thorma s klapkou a čistícím otvorem šedá**

1 ks skladem

Kouřovod - Odkouření D150 - Koleno D150 Thorma s klapkou a čistícím otvorem šedá

Kód produktu	<b>500.KS150TH056</b>
Výrobce	<b>THORMA Filakovo</b>

Cena	<b>1 628,25 Kč</b> <b>1 345,66 Kč bez DPH</b>
------	--



**Koleno**

S klapkou DN150  
šedá

## Parametry

Technický název

**Koleno D 150 s čistícím otvorem a klapkou šedé**

Průměr kouřovodu	<b>150 mm</b>
Tloušťka stěny kouřovodu	<b>1</b>
Materiál kouřovodu	<b>plech</b>
Úprava povrchu	<b>lak</b>
Odstín barvy povrchu	<b>šedá</b>
Příslušenství kouřovodu	<b>150 mm</b>

## Detailní popis

Kouřovod - Odkouření D150 - Koleno D150 Thorma s klapkou a čistícím otvorem šedá

Odkouření D150 - Koleno D150 Thorma s klapkou a čistícím otvorem šedá

**Barva Aqua-Heat je skutečné bio-řešení. Jsme šetrní k sobě i k přírodě.**



Příroda nám poskytuje dřevo, ekologické tuhé palivo, a tak je naším cílem přírodu chránit před ředidlovými karcinogeny a toxiny. Nalezené skutečné bio řešení je barva **Aqua-Heat**

**Ohnivzdorná barva Aqua-Heat svými vlastnostmi kombinuje nejdůležitější požadavky moderní doby společně s ochranou zdraví a životního prostředí**

- **Tepelná odolnost do 600°C**
- **100%-ně vodouředitelná**
- **Povrch je estetický, tvrdý, odolný proti poškrábání**

**Farba Aqua-Heat je skutečně šetrná povrchovou úpravu kamen, krbových kamen, krbových vloček, sporáků, pizza pecí, grilů, kouřovodů**

**Jednou z priorit firmy Thorma výroba k.s. je ochrana udržetelného životního prostředí**

**Firma Profikrby s.r.o. má tu čest se podílet na ochraně zdraví zákazníků životního prostředí a dodat jim spotřebiče s estetickým hořením a přeměnou slavným teplem**

## ***výrobce Thorma.***

### **Palivové dřevo - 25 cm**

**Palivové dřevo pro topení v kamnech by mělo být suché s vlhkostí do 20% - délka polen 25 cm**



Ideální je tvrdé palivové dřevo - buk, dub, habr, jasan

Výhřevnost 1m<sup>3</sup> sypaného dřeva je pak kolem 1600 kW (dřevo s vlhkostí 50% má výhřevnost poloviční, kolem 800kW/m<sup>3</sup> sypaného dřeva)

Obecně se palivové dříví se vyrábí ze všech jehličnatých a listnatých dřevin. Používá se s kůrou v tloušťce od 3cm. Minimální délka je 15 cm.

Polena silnější než 8cm se štípou. Obvykle se třídí dle skupin dřevin (listnaté tvrdé, listnaté měkké apod.).

Jednotkou palivového dřeva je 1 metr krychlový ("plnometr") = 0,54 - 0,68 (dle dřeviny a druhu) metru plného. Tedy zaplnění dřevem je pro skladování potřeba uvažovat 0,6.

Chrástí (též roští, klestí, klest ) jsou drobné suché větve, které se nacházejí na stromech nebo jsou z nich spadlé či ulámané - pro svoji velkou plochu snadno vzplane, a úroto se hodí k rozdělávání ohně.

## Thorma Výroba, k.s. - informace o výrobcí

**THORMA Výroba, k.s.** je společnost, která vznikla v roce 1998 a pokračuje ve více jak stoleté tradici podniku Kovosmalt Filákovo.



# THORMA

Kvalita má budoucnost

**Továrna Thorma Filakovo vyrábí smaltovaná kamna, krbová kamna, krbové vložky a sporáky na tuhé palivo, kotlové soupravy, ohřevče vody.**

Specialitou výroby je smaltování, ekologické povrchové úpravy a galvanické pokovování.



Vývoj firmy Thorma neustále dopředu produkuje nové výrobky, které testuje ve vlastní zkušebně. Servis a náhradní díly Thorma v České republice zabezpečuje Profikrby s.r.o. [servis@thorma.cz](mailto:servis@thorma.cz)

**Firma Thorma výroba je vybavena přesnými strojírenskými i unikátními technologiemi provariabilní kusovou a sériovou výrobu.**



Řezání laserem, vysekávání, ohráňování





Lisování - stříhání a hohybání, hluboké tažení a protlačování



Pískování povrchu, galvanické pokovování a smaltování

## **Servis Thorma v ČR, záruční, pozáruční, náhradní díly, zásilková služba náhradních dílů Thorma**

### **Náhradní díly a servis pro kamna, krbová kamna a sporáky Thorma - Profikrby s.r.o. a partneři v ČR**

Náhradní díly a servis pro kamna, krbová kamna a sporáky Thorma

Náhradní díly pro kompletní sortiment kamen, krbových kamen a sporáků na tuhá paliva THORMA Výroba, k.s. pokračovatele výroby Kovosmalt Fiřakovo.

Naše firma zajišťuje záruční a pozáruční **servis pro výrobky Thorma**. [servis@thorma.cz](mailto:servis@thorma.cz)

Kontaktujte naše obchodní oddělení [servis@thorma.cz](mailto:servis@thorma.cz), **516 410 252, 721 294 124**