

Sporák na tuhá paliva

## 70 Nostalgie B levá černá

0 ks skladem

Sporák na tuhá paliva 70 Nostalgie B levá černá, tradiční sporák na nohách v černém smaltu Thorma Filakovo, výkon 6,5 kW, rozsah výkonů 3,5 až 10 kW, kouřovod 120 mm, , doprava zdarma

Kód produktu	<b>500.0000000124</b>
Výrobce	<b>THORMA Filakovo</b>

Cena	<b>30 270,57 Kč</b> 25 017,00 Kč bez DPH
------	---



## Parametry

Model

**70 Nostalgie B levá černá**

---

Typové číslo	<b>neuvedeno</b>
Jmenovitý výkon	<b>6,5 kW</b>
Rozsah výkonů	<b>3,3 až 10 kW</b>
Celkový vytápěný prostor	<b>82 až 205 m3</b>
Provedení jednoplášťové, dvouplášťové	<b>jednoplášťové</b>
Materiál druhého pláště	<b>smaltovaný plech</b>
Barva základní	<b>černá</b>
Barva pláště	<b>černá</b>
Druh povrchu	<b>smalt</b>
Typ plotny	<b>varná plotna z ocelového plechu</b>
Odkládací prostor na dřevo	<b>ne</b>
Uchycení dveří trouby	<b>pružinami</b>
Typ dveří trouby	<b>neprosklené</b>
Držák na sušení	<b>ano</b>
Rozměr - výška	<b>800 mm</b>
Rozměr - šířka	<b>860 mm</b>
Rozměr - hloubka	<b>655 mm</b>
Průměr hrdla kouřovodu	<b>120 mm</b>
Umístění kouřovodu	<b>horní - z rohu plotny nad troubou</b>
Výška hrdla kouřovodu nad podlahou	<b>800 mm</b>
Provozní tah komína (Pa)	<b>12 Pa</b>
Typy doporučených paliv	<b>dřevo, dřevěná briketa, hnědouhelná briketa</b>
Spotřeba paliva - drevo	<b>2,2 kg/hod</b>
Spotřeba paliva - brikety	<b>1,7 kg/hod</b>

Délka polen	<b>25 cm</b>
Maximální obvod polen	<b>25 cm</b>
Spalování	<b>dvoustupňové</b>
Hoření	<b>na roštu</b>
Účinnost - pro dřevo	<b>75,2 %</b>
Účinnost - pro brikety	<b>80,8 %</b>
Materiál roštu	<b>litina</b>
<b>Materiál vyzdívky</b>	<b>vermikulit</b>
Regulace přívodu vzduchu	<b>samostaně</b>
Přívod vzduchu	<b>z interiéru</b>
Rozměry příkladacího otvoru - šířka	<b>140 mm</b>
Rozměry příkladacího otvoru - výška	<b>113 mm</b>
Příkladací dvířka oddělená od dvířek popelníku	<b>ano</b>
<b>Bezpečná vzdálenost od hořlavých stavebních konstrukcí a nábytku na bocích</b>	<b>600 mm</b>
<b>Bezpečná vzdálenost od hořlavých stavebních konstrukcí a nábytku před dvířky</b>	<b>800 mm</b>
<b>Bezpečná vzdálenost od hořlavých stavebních konstrukcí a nábytku za spotřebičem</b>	<b>300 mm</b>
Minimální přesah nehořlavé podložky pod kamna vpředu	<b>300 mm</b>
Minimální přesah nehořlavé podložky pod kamna na bocích	<b>100 mm</b>
Hmotnost topidla bez příslušenství	<b>74 kg</b>
Záruční doba	<b>24 měsíců</b>
Doba dodání	<b>Na dotaz <a href="mailto:obchod@thorma.cz">obchod@thorma.cz</a></b>
Dodávané příslušenství	<b>Smaltovaný pekáč, ochranná mřížka, ochranná rukavi</b>

## Detailní popis



Na krbová kamna Thorma poskytujeme dopravu zdarma po celé ČR. Současně s kamny si můžete touto dopravou objednat i příslušenství a doplňky kamen.

Kamna objednaná do 12 hodin v pracovní dny, u kterých je dostupnost skladem a nebo je udáno množství skladem, jsou expedována ten samý den.

---

Sporák na tuhá paliva 70 Nostalgie B levá černá, tradiční sporák na nohách v černém smaltu Thorma Filakovo, výkon 6,5 kW, rozsah výkonů 3,5 až 10 kW, kouřovod 120 mm, , doprava zdarma

### **Tento typ sporáku se stal hned po uvedení na trh stal velmi žádaným.**

Sporák se skládá z vařící části, spalovacího a palivového prostoru a prostoru na pečení.

Vařící část slouží na vaření a ohřívání jídel. Má ocelovou plotnu s dlouhou životností, která je usazená v smaltovaném rámu. Plotna je utěsněná těsnící šňůrou. V prohloubeném litinovém ložisku roštu je uložený výklopný rošt.

Ohniště je obloženo šamotovými tvarovkami a litinou. Sekundární vzduch se přivádí do ohniště přes ohříváč sekundárního vzduchu.

Pod roštem je zásuvka na popel.

Popelník a ohniště jsou kryté dvířky s těsněním a ruční regulací spalovacího vzduchu.

### **Barva Aqua-Heat je skutečné bio-řešení. Jsme šetrní k sobě i k přírodě.**



Příroda nám poskytuje dřevo, ekologické tuhé palivo, a tak je naším cílem přírodu chránit před ředidlovými karcinogeny a toxiny. Nalezené skutečné bio řešení je barva **Aqua-Heat**

**Ohnivzdorná barva Aqua-Heat svými vlastnostmi kombinuje nejdůležitější požadavky moderní doby společně s ochranou zdraví a životního prostředí**

- **Tepelná odolnost do 600°C**
- **100%-ně vodouředitelná**
- **Povrch je estetický, tvrdý, odolný proti poškrábání**

**Farba Aqua-Heat je skutečně nejlepší povrchovou úpravou kamen, krbových kamen, krbových vložek, sporáků, pizza pecí, grilů a kouřvodů**

**Jednou z priorit firmy Thorma výroba k.s. je ochrana udržitelného životního prostředí**

**Firma Profikrby s.r.o. má tu čest se podílet na ochraně zdraví zákazníků životního prostředí a dodat jim spotřebiče s estetickým hořením a přeměnou dřeva v teplo výrobce Thorma.**

## **Palivové dřevo - 25 cm**

**Palivové dřevo pro topení v kamnech by mělo být suché s vlhkostí do 20% - délka polen 25 cm**



Ideální je tvrdé palivové dřevo - buk, dub, habr, jasan

Výhřevnost 1m<sup>3</sup> sypaného dřeva je pak kolem 1600 kW (dřevo s vlhkostí 50% má výhřevnost poloviční, kolem 800kW/m<sup>3</sup> sypaného dřeva)

Obecně se palivové dříví se vyrábí ze všech jehličnatých a listnatých dřevin. Používá se s kůrou v tloušťce od 3cm. Minimální délka je 15 cm.

Polena silnější než 8cm se štípou. Obvykle se třídí dle skupin dřevin (listnaté tvrdé, listnaté měkké apod.).

Jednotkou palivového dřeva je 1 metr krychlový ("plnometr") = 0,54 - 0,68 (dle dřeviny a druhu) metru plného. Tedy zaplnění dřevem je pro skladování potřeba uvažovat 0,6.

Chrástí (těž roští, klestí, klest ) jsou drobné suché větve, které se nacházejí na stromech nebo jsou z nich spadlé či ulámané - pro svoji velkou plochu snadno vzplane, a úroto se hodí k rozdělávání ohně.

## **Smalty - obecné informace**

Smalt je křemičitá hmota, která má tu vlastnost, že se při vysokých teplotách nataví na kovový podklad a sline v krásný lesklý povrch.

Vysokou teplotou se rozumí červený až žlutý žár tavící pece (600 - 900°C).

Smaltované kovy mají vysokou odolnost a zachovávají si dlouhodobě svůj lesk- i když třeba smaltovaný kov zakopete na dlouhou dobu do země.

Technika kvalitních smaltů je v očištění kovového povrchu. Nanesení smaltu na tento povrch a vypálení do zrcadlového lesku.

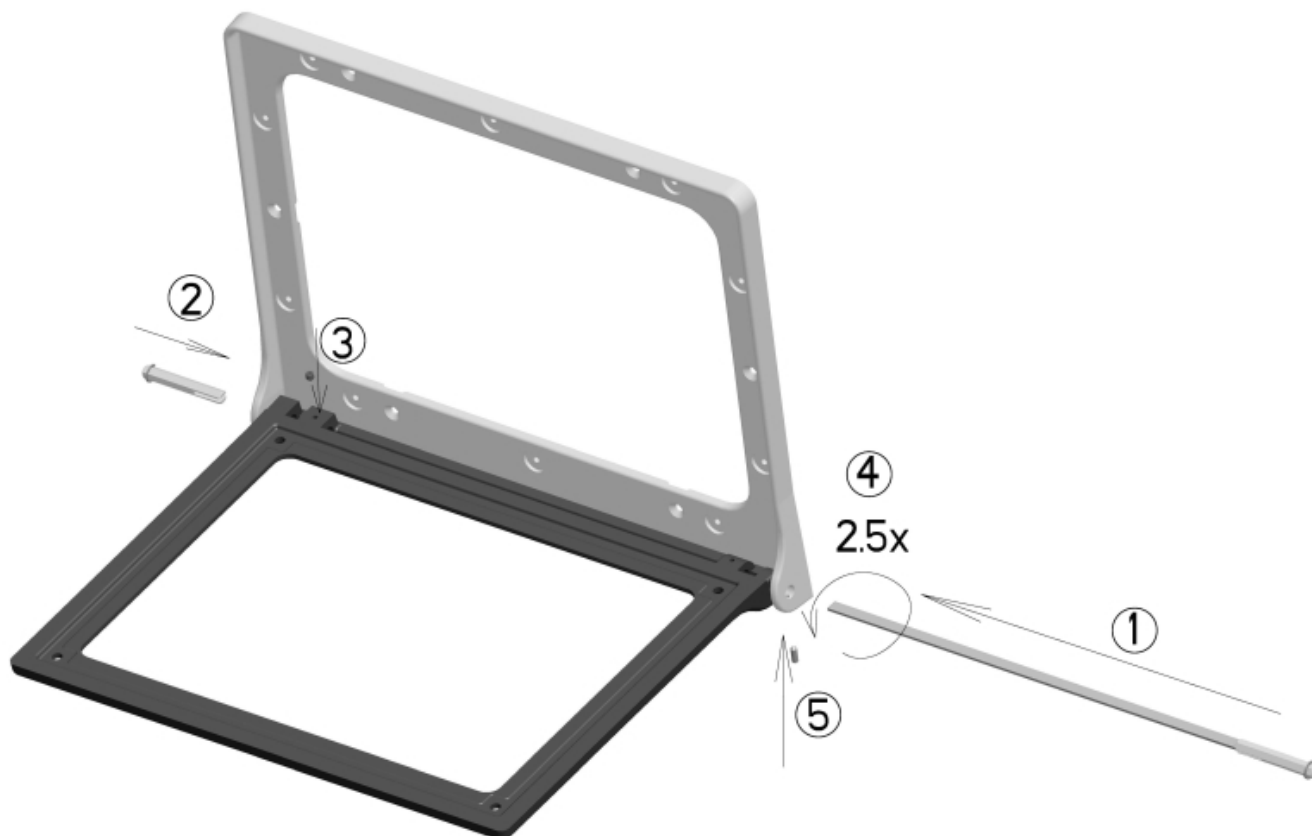
Smalty vedou velmi dobře teplo, mají vysokou odolnost proti poškrábání - větší než ocelový povrch.

Je již málo výrobců, kteří zvládají technologii smaltů, a ještě méně, co zvládají smalty v sériové výrobě kamen. Thorma Výroba, k.s. je hrdým výrobcem smaltovaných kamern, sporáků a

ohřívačů vody.

## **Návod na montáž a seřízení pružiny dveří FIKO 70**

## **Návod na montáž a seřízení pružiny dveří sporáků Thorma (FIKO 70)**



- 1) Nasadte pružinu s čepem
- 2) Nasadte čep dveří
- 3) Čep dveří zajistěte červíkem
- 4) Klíčem 8 proti směru hodinových ručiček natáhněte pružinu, celkem zhruba 2,5 otáčky. Můžete vždy natáhnout o půl otáčky a dotáhnout červík 5) a vyzkoušejte funkci dveří
- 5) Dotáhněte červík 5)

### Thorma Výroba, k.s. - informace o výrobcí

**THORMA Výroba, k.s.** je společnost, která vznikla v roce 1998 a pokračuje ve více jak stoleté tradici podniku Kovosmalt Filákovo.



# THORMA

Kvalita má budoucnost

Továrna Thorma Filakovo vyrábí smaltovaná kamna, krbová kamna, krbové vložky a sporáky na tuhé palivo,



## kotlové soupravy, ohřevače vody.

Specialitou výroby je smaltování, ekologické povrchové úpravy a galvanické pokovování.



Vývoj firmy Thorma neustále dopředu produkuje nové výrobky, které testuje ve vlastní zkušebně. Servis a náhradní díly Thorma v České republice zabezpečuje Profikrby s.r.o. [servis@thorma.cz](mailto:servis@thorma.cz)

**Firma Thorma výroba je vybavena přesnými strojírenskými i unikátními technologiemi provariabilní kusovou a sériovou výrobu.**



Řezání laserem, vysekávání, ohraňování



Lisování - stříhání a hohýbání, hluboké tažení a protlačování



Pískování povrchu, galvanické pokovování a smaltování

## Servis Thorma v ČR, záruční, pozáruční, náhradní díly, zásilková služba náhradních dílů Thorma

### Náhradní díly a servis pro kamna, krbová kamna a sporáky Thorma - Profikrby s.r.o. a partneři v ČR

Náhradní díly a servis pro kamna, krbová kamna a sporáky Thorma

Náhradní díly pro kompletní sortiment kamen, krbových kamen a sporáků na tuhá paliva THORMA Výroba, k.s. pokračovatele výroby Kovosmalt Filákovo.

Naše firma zajišťuje záruční a pozáruční **servis pro výrobky Thorma**. [servis@thorma.cz](mailto:servis@thorma.cz)

Kontaktujte naše obchodní oddělení [servis@thorma.cz](mailto:servis@thorma.cz), **516 410 252, 721 294 124**

## Galerie

THORMA 70 Nostalgie B - Levý

