

Kouřovod průměr D150

## Thorma Kouřovod souprava 150 šedá

0 ks skladem

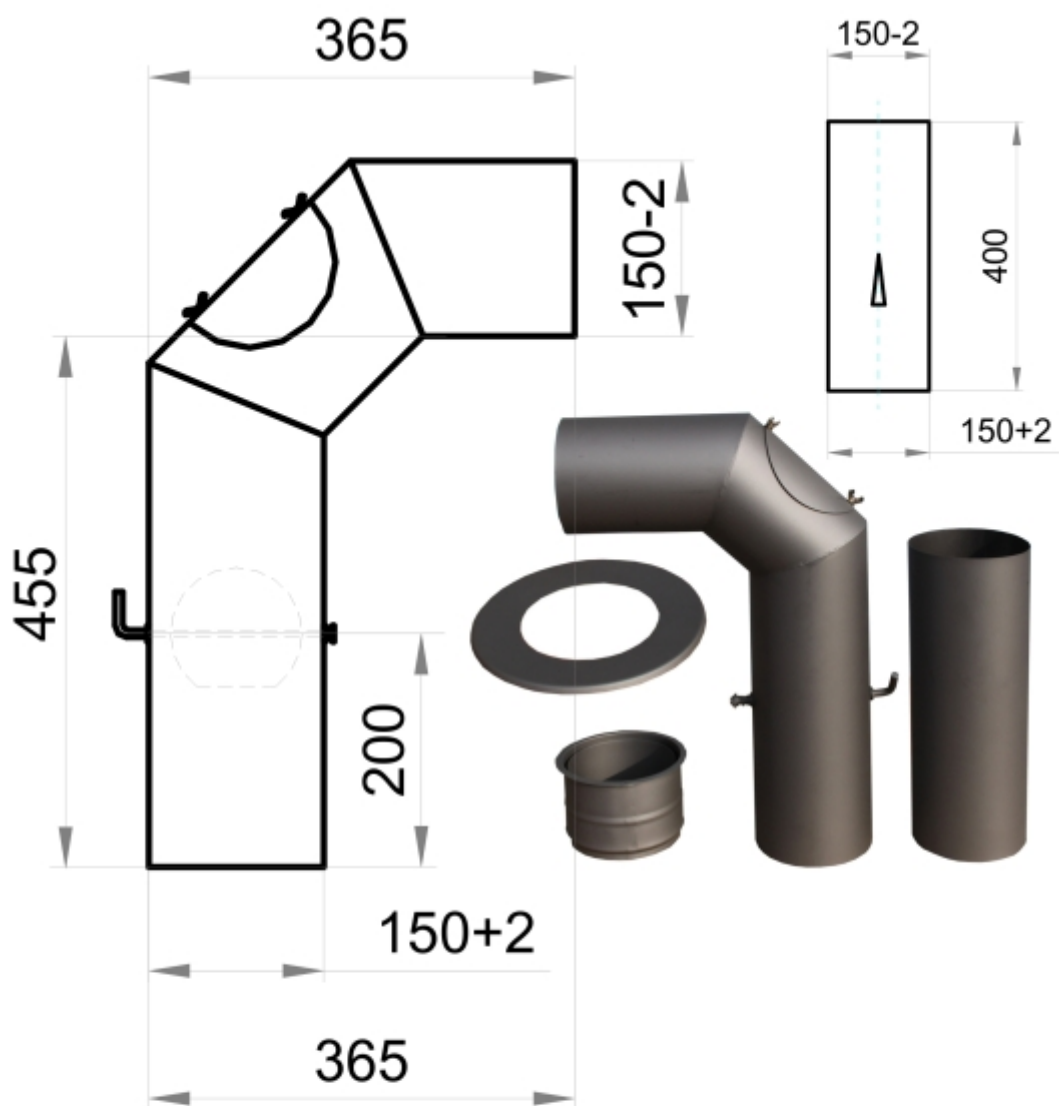
Kouřovod - Odkouření D150 - Thorma Kouřovod souprava 150 šedá - cenově výhodná sada kouřovodu s klapkou pro krbová kamna Thorma, lakovaná ekologickým lakem obsahuje: zděř, růžici, koleno 400x400 s čistícím otvorem, komínová klapka, rovný díl 400,

Kód produktu **500.KS150TH048**

Výrobce **THORMA Filakovo**

Sleva **3% = 2 892 Kč**

Cena **2 805,14 Kč**  
**2 318,30 Kč bez DPH**



Sada  
Kouřovodů DN150  
šedá

## Parametry

Technický název

Souprava kouřovodu D 150 šedá

Průměr kouřovodu	<b>150 mm</b>
Tloušťka stěny kouřovodu	<b>1</b>
Materiál kouřovodu	<b>plech</b>
Úprava povrchu	<b>lak</b>
Odstín barvy povrchu	<b>šedá</b>
Příslušenství kouřovodu	<b>150 mm</b>

## Detailní popis

Kouřovod - Odkouření D150 - Thorma Kouřovod souprava 150 šedá - cenově výhodná sada kouřovodu s klapkou pro krbová kamna Thorma, lakovaná ekologickým lakem obsahuje: zděř, růžici, koleno 400x400 s čistícím otvorem, komínová klapka, rovný díl 400,

Odkouření DN150 - Thorma Kouřovod souprava 150 šedá

Cenově výhodná sada kouřovodu s klapkou pro krbová kamna Thorma.

Souprava kouřovodu je lakována ekologickým lakem, po zatopení se z kouřovodu nešíří nepříjemný zápach, jako je tomu u kouřovodů

lakovaných ředidlovými laky. Naše firma se snaží zákazníkům dodávat ekologicky nezávadné spotřebiče a příslušenství, které zákazníka neobtěžují zápachem ani při prvním zatopení.

**Barva Aqua-Heat je skutečné bio-řešení. Jsme šetrní k sobě i k přírodě.**



**INDUSTRIAL PAINT**  
RESEARCH LTD.

Příroda nám poskytuje dřevo, ekologické tuhé palivo, a tak je naším cílem přírodu chránit před ředidlovými karcinogeny a toxiny. Nalezené skutečné bio řešení je barva **Aqua-Heat**

**Ohnivzdorná barva Aqua-Heat svými vlastnostmi kombinuje nejdůležitější požadavky moderní doby společně s ochranou zdraví a životního prostředí**

- **Tepelná odolnost do 600°C**
- **100%-ně vodouředitelná**
- **Povrch je estetický, tvrdý, odolný proti poškrábání**

**Farba Aqua-Heat je skutečně nejlepší povrchovou úpravou kamen, krbových kamen, krbových vloček, sporáků, pizza pecí, grilů a kouřvodů**

**Jednou z priorit firmy Thorma výroba k.s. je ochrana udržitelného životního prostředí**

**Firma Profikrby s.r.o. má tu čest se podílet na ochraně zdraví zákazníků životního prostředí a dodat jim spotřebiče s estetickým hořením a přeměnou dřeva v příjemné teplo výrobce Thorma.**

## **Palivové dřevo - 25 cm**

**Palivové dřevo pro topení v kamnech by mělo být suché s vlhkostí do 20% - délka polen 25 cm**



Ideální je tvrdé palivové dřevo - buk, dub, habr, jasan

Výhřevnost 1m<sup>3</sup> sypaného dřeva je pak kolem 1600 kW (dřevo s vlhkostí 50% má výhřevnost poloviční, kolem 800kW/m<sup>3</sup> sypaného dřeva)

Obecně se palivové dříví se vyrábí ze všech jehličnatých a listnatých dřevin. Používá se s kůrou v tloušťce od 3cm. Minimální délka je 15 cm.

Polena silnější než 8cm se štípou. Obvykle se třídí dle skupin dřevin (listnaté tvrdé, listnaté měkké apod.).

Jednotkou palivového dřeva je 1 metr krychlový ("plnometr") = 0,54 - 0,68 (dle dřeviny a druhu) metru plného. Tedy zaplnění dřevem je pro skladování potřeba uvažovat 0,6.

Chrástí (těž roští, klestí, klest ) jsou drobné suché větve, které se nacházejí na stromech nebo jsou z nich spadlé či ulámané - pro svoji velkou plochu snadno vzplane, a úroto se hodí k rozdělávání ohně.

## **Thorma Výroba, k.s. - informace o výrobci**

**THORMA Výroba, k.s.** je společnost, která vznikla v roce 1998 a pokračuje ve více jak stoleté tradici podniku Kovosmalt Filakovo.



**Továrna Thorma Filakovo vyrábí smaltovaná kamna, krbová kamna, krbové vložky a sporáky na tuhé palivo, kotlové soupravy, ohřeváče vody.**

Specialitou výroby je smaltování, ekologické povrchové úpravy a galvanické pokovování.



Vývoj firmy Thorma neustále dopředu produkuje nové výrobky, které testuje ve vlastní zkušebně. Servis a náhradní díly Thorma v České republice zabezpečuje Profikrby s.r.o. [servis@thorma.cz](mailto:servis@thorma.cz)

**Firma Thorma výroba je vybavena přesnými strojírenskými i unikátními technologiemi provariabilní kusovou a sériovou výrobu.**





Řezání laserem, vysekávání, ohraňování



Lisování - stříhání a hohybání, hluboké tažení a protlačování



Pískování povrchu, galvanické pokovování a smaltování

## Servis Thorma v ČR, záruční, pozáruční, náhradní díly, zásilková služba náhradních dílů Thorma

### Náhradní díly a servis pro kamna, krbová kamna a sporáky Thorma - Profikrby s.r.o. a partneři v ČR

Náhradní díly a servis pro kamna, krbová kamna a sporáky Thorma  
Náhradní díly pro kompletní sortiment kamen, krbových kamen a sporáků na tuhá paliva THORMA Výroba, k.s.  
pokračovatele výroby Kovosmalt Fiřákovo.

Naše firma zajišťuje záruční a pozáruční **servis pro výrobky Thorma**. [servis@thorma.cz](mailto:servis@thorma.cz)

Kontaktujte naše obchodní oddělení [servis@thorma.cz](mailto:servis@thorma.cz), **516 410 252, 721 294 124**