

Jednovrstvá hliníková trubka

SV100/1 AI - D100 L1m FLEXIBILNÍ hadice

11 ks skladem

SV100/1 AI jednovrstvá trubka D100 L1m FLEXIBILNÍ hadice

Kód produktu **630.0000000003**

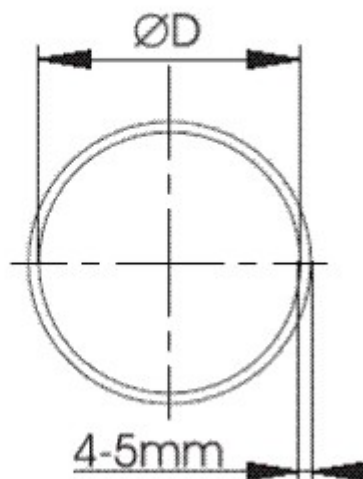
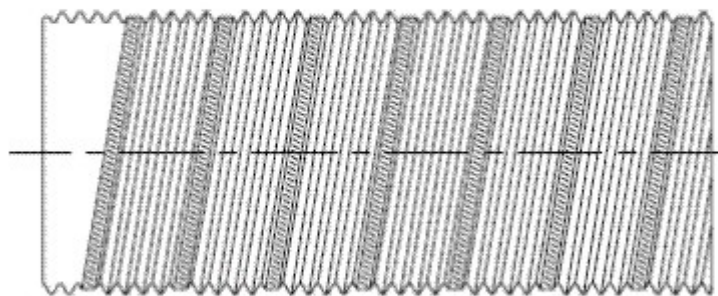
Výrobce **Multi-VAC**

Cena **140,99 Kč**
116,52 Kč bez DPH



D = 100 mm

L = 1 m



Parametry

Průměr

100 mm

Délka	1000
Popis	Hadice je vyrobena jako spirálovitě stočený profilový pás ze slitiny hliníku
Tloušťka stěny	0,1
Minimální poloměr ohybu Rmin=	100
Rozsah provozních teplot	-30 až +260 C
Pracovní přetlak	2000
Pracovní podtlak	1500
Maximální rychlost vzduchu	25 m/s
Odolnost proti otěru	odolnost proti lehce abrazivnímu prachu
Balení	Stlačeno na minimálně 30% délky
Jak používat	Tahem za oba konce a současným otáčením proti
Kde je možné používat	hadice jdou určeny pro použití v interiérech i exteriérech

Detailní popis

SV100/1 Al jednovrstvá trubka D100 L1m FLEXIBILNÍ hadice

SV100/1 Al jednovrstvá trubka D100 L1m FLEXIBILNÍ hadice