

Akumulační kamnářský omítací šamot - AKUMOL40 tloušťka 40

Oblouk R300 250x90d -4 do kruhu - AKUMOL40-OA0300

11 ks skladem

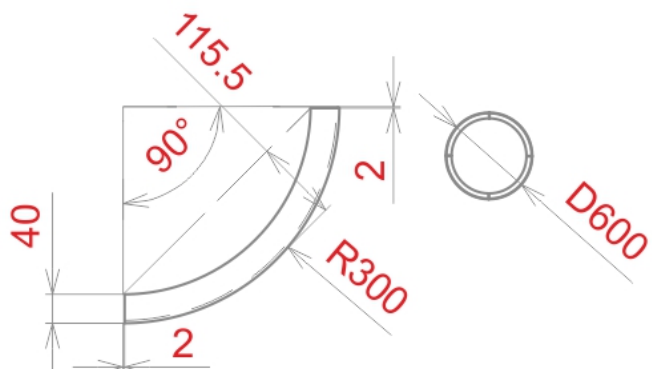
Oblouk R300 akumulční drážkovaný 250x90d -4 do kruhu - AKUMOL40-OA0300 - akumulční šamot Obloukové tvarovky lze využít pro realizaci kruhových staveb (4 kusy do kruhu). Při kombinaci s ostatními tvary lze realizovat atypické a originální obestavby.

Kód produktu	720.0000000010
Výrobce	profikrby

Cena	555,83 Kč 459,36 Kč bez DPH
------	---------------------------------------

AK-OA300 - Oblouk

R300 – 8,25 kg



Parametry

Rozměry

250x90d - 4 segmenty do kruhu

Hmotnost	8,36
Objemová hmotnost kg/m ³	1900 až 2000 kg/m³
Pevnost v tlaku MPa	15 MPa
Odolnost na termický šok	minimálně 30
Akumulace 5 hodin - W/m ²	600W při 60C, 800W při 80C
Žárovzdornost	164 ISO
Obsah Al ₂ O ₃	34
Obsah Fe ₂ O ₃	2,5
Pórovitost %	25 až 30%
Teplota použití	do 1100C
Tepelná vodivost	1,2-20°C, 1,4-300°C, 1,6-600°C (W.m⁻¹.K⁻¹)
Způsob výroby	Šamot S III-KP
Doporučené konstrukční lepidlo	Rudomal, Smal
Lepidlo pro lepení topenišť	Rudomal flexi, Rudomal
Balení/přeprava	Na paletě
Tolerance rozměrová	do 150 mm +/- 3 mm, nad 150 mm +/- 2.2%

Detailní popis

Oblouk R300 akumulární drážkovaný 250x90d -4 do kruhu - AKUMOL40-OA0300 - akumulární šamot Obloukové tvarovky lze využít pro realizaci kruhových staveb (4 kusy do kruhu). Při kombinaci s ostatními tvary lze realizovat atypické a originální obestavby.

Oblouk R300 akumulární drážkovaný 250x90d -4 do kruhu - AK-OA0300

Obloukové tvarovky lze využít pro realizaci kruhových staveb (4 kusy do kruhu). Při kombinaci s ostatními tvary lze realizovat atypické a originální obestavby, nebo akumulární topné stěny. Kruhové tvary jsou optimální pro přenos tepla sáláním. Samostatně stojící stavby se ohřívají a sálají rovnoměrně celým povrchem.

Šamot- obecné informace

Šamot - obecné informace

Pro výrobu šamotu se používají přírodní těžené suroviny, a příměsi dávají šamotům různých výrobců charakteristické zbarvení.

Základní směs pro výrobu šamotu se skládá z - ostřiva, což jsou zpravidla drcené pálené jíly, kaoliny nebo jílovce. Jako plastická vazební složka se používají vazné žárovzdorné jíly a kaoliny.

Dále podle následného zpracování se rozlišuje zpracování polosuché směsi lisováním, nebo směs s menším množstvím ostřiva o větší vlhkosti pro tažení, nebo ruční zpracování.

Hotové výrobky se suší a dále vypalují v pecích. Teploty výpalu kamnářským materiálů se pohybují kolem 1200C.

Největší český výrobce kamnářského sortimentu je P-D Refractories.

Povrch taženého šamotu:



Lisované šamotové tvarovky



Omítací akumulční šamotové tvarovky AKUMOL



Póry působí v šamotu jako přirozený tlumič šíření napětí a jsou schopny ukončit narůstající trhlinu. Velikost

a množství pórů má také rozhodující vliv na izolační schopnost materiálu, proto při výrobě kamnářského šamotu jde vždy o kompromis mezi potřebou rychlého přenosu tepla, akumulací a odolností proti změnám teploty. Uvnitř topeniště krbové vložky potřebujeme dlouho držet teplo a udržet tah v komínu při dohořívání paliva - proč? Aby bylo dosaženo co nejvyšší čistoty skla a topeniště při klesající teplotě v ohništi - například krbové vložky Kobok mají standardní vyzdívku topenišť 50 mm a právě v kombinaci s dalšími akumulačními prvky (akumulačními obklady pláště krbových vložek kobok a akumulačními prstenci na kouřovodech) mají vynikající vyhoření paliva a výbornou čistotu skla při všech režimech topení. Tloušťka, respektive hmotnost vyzdívky v topeništích natolik přirozeně reguluje proces spalování, že dobře vyladěný systém nepotřebuje další regulace hoření.

AKUMOL - šamot, je materiál, který obsahuje větší množství jemných částic, kaolínu - má tedy větší měrnou hmotnost, vyšší akumulační schopnost a rychlejší předávání tepla - výsledkem je dobrý kompromis mezi cenou, akumulací, a rychlostí akcelerace stavby krbů. Akumol oproti ostatním materiálům má výhodu právě v dobré akceleraci rozehrátí stavby krbu a akumulační dobu která se dimenzuje tloušťkou stavby. Moderní doba vyžaduje

Galerie

